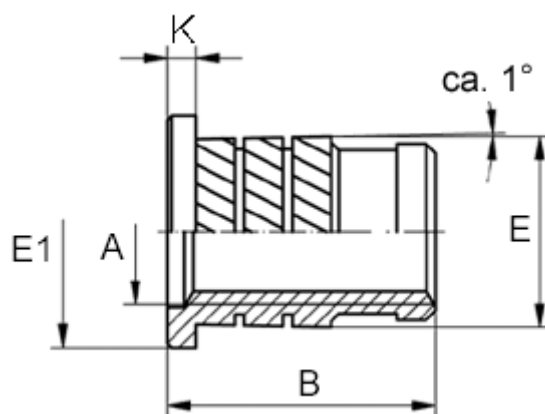


Varenummer: 12852000080800
Beskrivelse: KLEE-coil 852 000 080.800
M8 Messing

Mål



Anbefalet hul diameter	= 9.3
Flangediameter E1	= 11.0
Flangehøjde K	= 1.3
Indvendigt gevind A	= M8
Længde B	= 10.5
Mindsteafstand til kant	= 3.8
Type	= 852 000 080.800
Udvendig diameter E	= 9.70